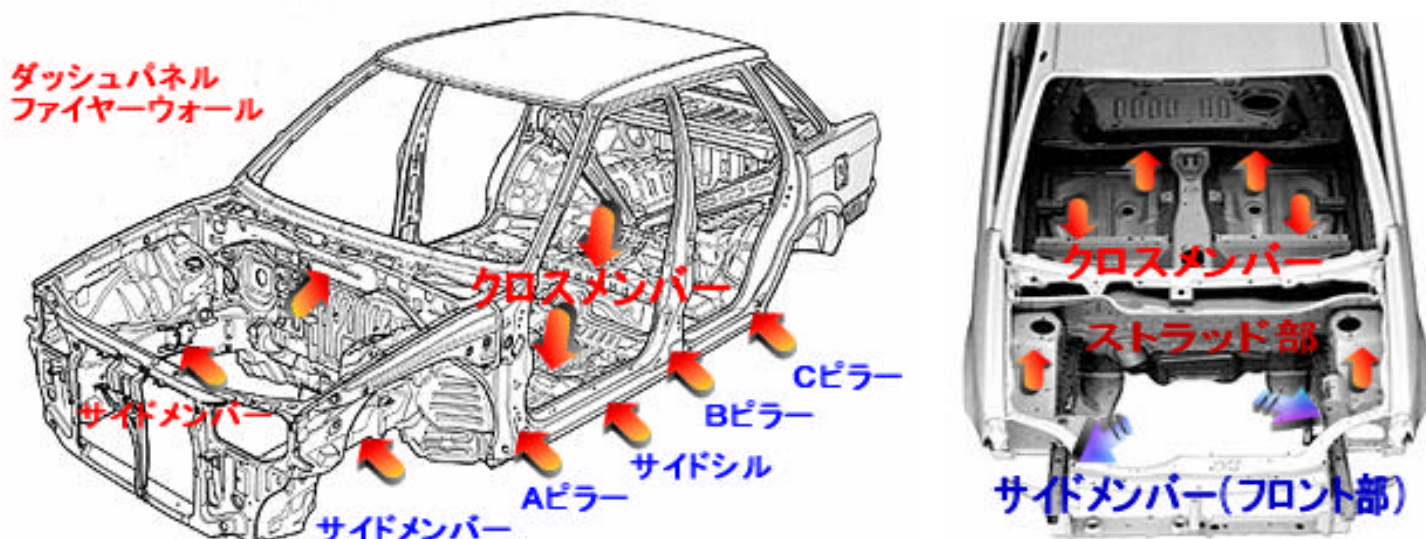


# Tune Chip® S E M-V(nano) 取付説明書



剛性感向上等の効果が得られる基本的な貼り付け箇所としては、写真の様にAピラー下部、サイドシル部です。装着面を脱脂後、綺麗にしてから貼り付けて下さい。(密着性が重要なので面に合わせた貼付をして下さい。)  
水平位置、垂直位置によって効果が違ってきますので、色々お試し下さい。

(車の下回りに貼る場合は脱落防止の為に付属アルミ粘着テープで覆って下さい。)

エネルギー伝達を高める為に付属のシリコグリスを密着面に均一に塗って完璧に密着させると最も効果的です。(高剛性車両、4輪駆動車は適正箇所に適正枚数を貼らないと効果が薄い場合があります。)

【Aピラー】 エンジンルームとの境で車にとって最もねじれやすい箇所です。(操縦性能向上効果)

【Bピラー】 ここは車のねじれても良い箇所(剛性の遊び場)です。(ピッチング剛性感向上効果)

【サイドシル部、サイドメンバー部、クロスメンバー部】ねじれ剛性、直進性がアップします。

運転していて後部がバタつく場合は、リアサイドメンバーや荷室面に貼ると、振動や騒音が減る場合があります。エンジンルーム内のサイドメンバー部、ストラット部近く等に貼ると、高速道での直進性が向上します。



・エンジンオイルパン、ATギアボックスオイルパン等に貼ると各部の動きが良くなるので静かに、スムーズに動作するようになります。(両面テープ等で装着してください。)

以上で、車両剛性感向上、エンジンのレスポンス、吹き上がり向上、コーナリング性能向上などの効果が現れます。クルマの剛性、剛性感調整作業は非常に難しいのですが、とても面白いのでチャレンジしてみてください。

(個体差はありますが、7日位まで変化は続き、その後安定しますので、継続して様子を観てください。)

(ゴツゴツした乗り心地になる場合があります。時間が経過しても落ち着かない場合はサスペンションへの影響が考えられますので、足回りよりなるべく遠ざけた位置に貼る場所を変えてお試し下さい。)

\*注意：両面テープ、アルミ保護シートで貼る場合はメッキが剥がれる場合がありますのでご注意下さい。

本製品は磁力製品です。取り扱い、貼付ヶ所を選んで装着してください。

\*エナジー封入上の問題でシミが少しある場合がありますが、製品不良(異常)ではありません。

〒812-0882 福岡市博多区麦野5丁目6番3号-102

E@T e c h (イーテック) <http://www.tunechip.com/>

技術担当：大原俊光

FAX電話：092-593-6816 携帯：090-3602-2564